

# Bedienungsanleitung

Artikelnummer:

109115, 109118, 109126

Sprachen:

**de**

## Bedienungsanleitung

**BACCG-10,8V**  
**Art.nr.: 109114**

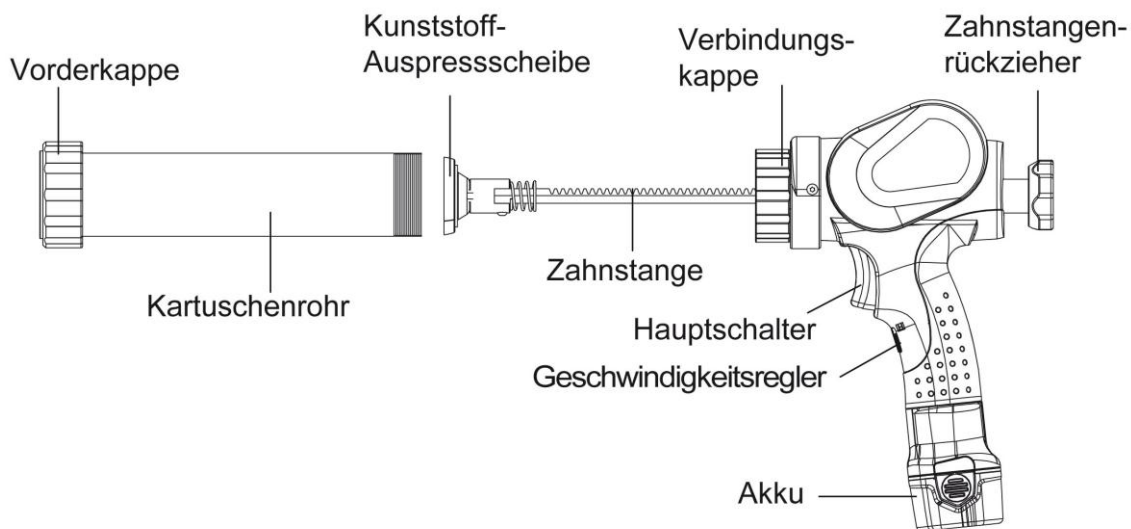


**Modell** BACCG-10,8V  
**Art.-Nr.** 109114

**Technische Daten**

Modell:	BACCG-10,8V
Akku-Kartuschenpistole mit Alurohr geeignet für:	310ml Kartuschen, 400ml 1K-Kartuschen, 410ml Beutel, jeweils ø 50mm
Auspresskraft:	bis 5000 N
Vorschubgeschwindigkeit: (ohne Last)	5,5mm / sec
Akku-Ladezeit:	60 min
Akku-Spannung:	10,8V
Akku-Kapazität:	1,3Ah
Akku-Zellen:	Li-Ion
Gewicht BACCG-10,8V mit Akku:	2,2kg
Leistung mit vollständig geladenem Akku:	Auspressmenge ca. 45 Kartuschen 310mm Silikon bei Zimmertemperatur

Lieferumfang:	Anzahl:
Akku-Kartuschenpistole	1
Akku-Ladegerät	1
Akku 10,8V	2
Kunststofftransportkoffer	1



### **Einsetzen bzw. Entnehmen des Akku**

1. Schalten Sie die Akku-Kartuschenpistole vor dem Akkuwechsel stets aus.
2. Drücken Sie zum Entnehmen des Akkus den Verriegelungsschalter und ziehen Sie den Akku nach unten heraus. Zum Einsetzen des Akku gehen Sie in umgekehrter Reihenfolge vor und achten Sie darauf, dass der Akku korrekt verriegelt ist.

### **Laden des Akku**

1. Akkupack ist nicht aufgeladen. Sie müssen ihn vor Erstgebrauch erst laden.
2. Wenn Sie versuchen, einen Akkupack von einer gerade verwendeten Akkukartuschenpistole aufzuladen, kann es passieren, dass das Ladelicht nicht erscheint. Wenn dieses der Fall ist, lassen Sie die Batterie für eine Weile abkühlen und versuchen sie es noch einmal.
3. Wenn Sie einen neuen Akkupack aufladen, der längere Zeit nicht benutzt worden ist, kann er ev. seine volle Ladung nicht annehmen. Laden und entladen sie den Akkupack einige Male und der Akkupack erhöht dadurch wieder seine Leistung.
4. Wenn Sie zwei Batteriesätze aufladen möchten, warten sie ca. 15 Minuten zwischen den Ladungen.
5. Setzen Sie den Akku so ein, dass die Plus- und Minusanschlüsse auf dem Batteriesatz in den gleichen Anschlüssen wie ihre jeweiligen Markierungen im Schnellladegerät sind.
6. Sobald das Ladelicht erscheint beginnt die Ladung des Akku. Wenn das Ladelicht nach kurzer Zeit erlischt, entfernen Sie den Akku von der Ladeinheit und lassen Sie ihn für mehr als eine Minute abkühlen. Dann fügen Sie den Akku wieder ein und versuchen Sie ihn noch einmal zu laden.
7. Wenn das Ladenlicht innerhalb einer Minute erlischt, und dies auch nach mehreren Versuchen auftritt, ist der Akku wahrscheinlich defekt. Ersetzen Sie ihn durch einen Neuen. Wenn das Ladenlicht nach ungefähr einer Stunde erlischt, können Sie den geladenen Akku entfernen.
8. Nach der Aufladung trennen Sie die Aufladeinheit von der Energiequelle.

## Status am Ladegerät



Power On (grünes Licht blinkt langsam)



Batterie schwach (rotes Licht leuchtet dauerhaft)



Batterie zu 80% geladen (grünes Licht blinkt schnell )



Batterie 100% geladen (grünes Licht leuchtet dauerhaft)



Akkupack Temperatur ist zu heiß oder zu kalt (rotes Licht blinkt langsam)



Akkupack Fehlfunktion (rotes und grünes Licht leuchten dauerhaft)



### WARNUNG

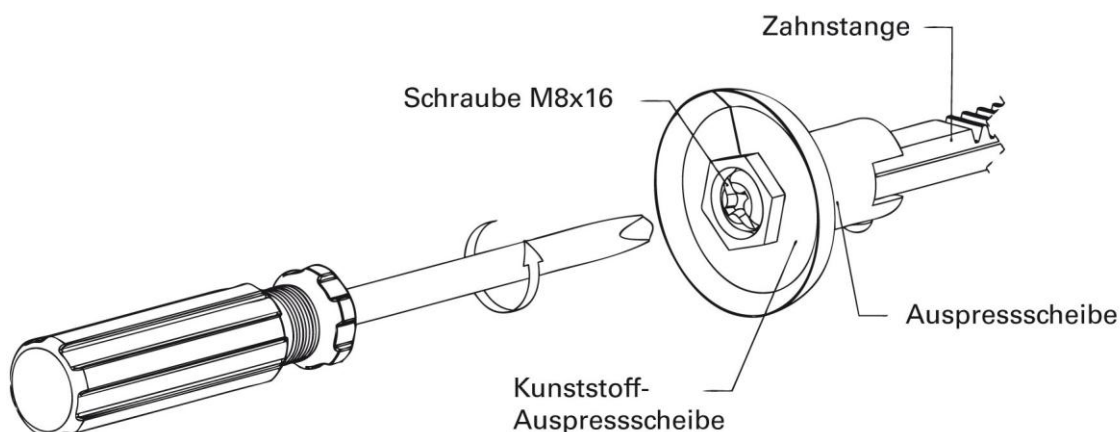
1. Ladegerät nur an einen Wechselstrom- Anschluss 100-240V anschließen.
2. Wenn der Akku zu heiß oder zu kalt ist, kann der Akku nicht geladen werden.
3. Wenn die Rote und Grüne Anzeigelampen "ON" anzeigt, ist der Akku eventuell defekt. Treten Sie bitte mit Ihrem Fachhändler in Verbindung.
4. Laden Sie den Akku nicht im Regen, im Schnee oder in der Hochtemperaturumgebung auf.
5. Nachdem der Akku geladen ist entfernen sie den Netzstecker.
6. Lassen sie die Aufladeeinheit für mindestens eine Stunde abkühlen bevor sie fortfahren

## Auspressen von 310ml Kartuschen:

Um die Akku-Kartuschenpistole für den Einsatz mit Kartuschen vorzubereiten, müssen Sie das Alu-Rohr abschrauben, den blauen Kunststoffeinsatz abnehmen und die M8-Schraube mit U-Scheibe und dem Stahlblecheinsatz auf die Schubstange aufschrauben.

Vorbereiten der Kartusche:

1. Schneiden Sie am Gewinde der Kartusche den ersten Gewindegang ab und kürzen Sie an der Kunststoffdüse entsprechend der vorgesehenen Anwendung die Spitze.
2. Sollten Sie eine bereits geöffnete und einige Zeit nicht benutzte Kartusche erneut verwenden wollen, so müssen Sie entweder eine neue Kunststoffspitze verwenden oder die bisherige reinigen.
3. Schieben Sie die Kartusche in das Alurohr und schrauben Sie die Überwurfmutter auf das Rohr. Drücken Sie anschließend die Schubstange so weit nach vorne, bis sie Kontakt zur Kartusche hat.
4. Nun können Sie mit dem Auspressen der Kartusche beginnen, indem Sie den Einschaltknopf drücken.
5. Die Vorschubgeschwindigkeit können Sie stufenlos am Drehknopf einstellen. Der Drehknopf befindet sich auf der Oberseite des Gehäuses.
6. Sobald Sie den Einschaltknopf los lassen, wird der automatische Rücklauf aktiviert und somit ein Nachtropfen des auszupressenden Materials verhindert.

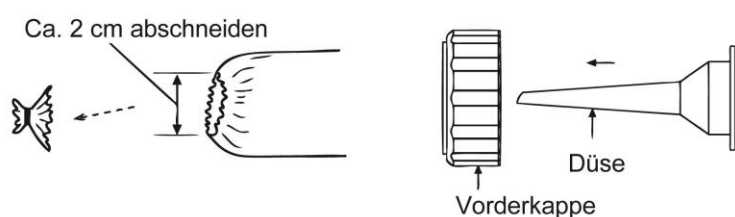
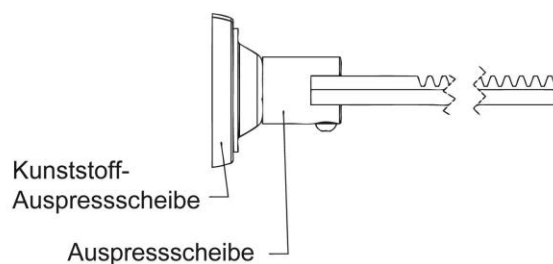


## Auspressen von 400ml / 410ml Schlauchware:

Um die Akku-Kartuschenpistole für den Einsatz mit Schlauchware vorzubereiten, müssen Sie das Alu-Rohr abschrauben und den blauen Kunststoffeinsatz auf den Stahlblech-Kartuschenaufsatz mit der M8-Schraube ohne Unterlegscheibe auf der Schubstange befestigen.

Vorbereiten der Schlauchware:

- 1 Öffnen Sie den Schlauch auf einem Durchmesser von ca. 2cm.
- 2 Kürzen Sie die Spitze der Kunststoffdüse entsprechend der Anwendung.
- 3 Schieben Sie den Schlauch in das Alu-Rohr, setzen Sie die Kunststoffdüse in die Überwurfmutter und schrauben Sie diese auf das Aluminiumrohr. Drücken Sie anschließend die Schubstange so weit nach vorne, bis sie Kontakt zur Kartusche hat.
- 4 Drücken Sie anschließend die Schubstange so weit nach vorne, bis sie Kontakt zur Schlauchware hat.
- 5 Nun können Sie mit dem Auspressen der Schlauchware beginnen, indem Sie den Einschaltknopf drücken.
- 6 Die Vorschubgeschwindigkeit können Sie stufenlos am Drehknopf einstellen. Der Drehknopf befindet sich auf der Oberseite des Gehäuses.
- 7 Sobald Sie den Einschaltknopf los lassen, wird der automatische Rücklauf aktiviert und somit ein Nachtropfen des auszupressenden Materials verhindert.



## Hinweise:

Wenn die Akkuladung nahezu verbraucht ist, verringert sich die Leistung der Akku-Kartuschenpistole. Der Akku muss gegen einen neu geladenen Akku getauscht werden.

1. Lesen Sie vor der Verwendung des Akku-Ladegerätes die Sicherheitshinweise.
2. Verwenden und Laden Sie ausschließlich Berner Akkus, die für den Gebrauch der Akku-Kartuschenpistole BACCG-10,8V vorgesehen sind. Der Einsatz anderer Akkus kann zur Zerstörung des Ladegerätes und der Akku Kartuschenpistole führen.
3. Schützen Sie das Ladegerät stets vor Feuchtigkeit
4. Ziehen Sie das Netzkabel des Ladegerätes immer am Stecker und nicht am Kabel aus der Steckdose, um Beschädigungen am Netzkabel zu vermeiden.
5. Die Verwendung von Zubehörteilen, die nicht vom Hersteller empfohlen werden, ist zu unterlassen, da diese zu Beschädigungen am Gerät führen können.
6. Benutzen Sie keine defekten oder beschädigten Ladegeräte/Akkus. Ist das Ladegerät/Akku defekt oder beschädigt, darf eine Reparatur nur von einem autorisierten Fachbetrieb durchgeführt werden. Falls eine Reparatur nicht möglich ist, muss das Ladegerät/Akku ausgetauscht werden.
7. Vor Reinigungsarbeiten am Ladegerät muss dieses von der Stromquelle getrennt werden.



## Allgemeine Sicherheitsvorschriften

### WARNUNG

1. Akku-Geräte nicht im Regen verwenden, schützen Sie das Gerät vor Feuchtigkeit.
2. Halten Sie Kinder fern. Lassen Sie Besucher die Werkzeuge oder die Verlängerungsschnur nicht berühren. Alle Besucher sollten vom Arbeitsbereich ferngehalten werden.
3. Wenn das Gerät nicht verwendet wird, sollte das Werkzeug in einem trockenen Schrank aufbewahrt werden, außer Reichweite der Kinder aufbewahren.
4. Verwenden sie das Werkzeug nur für seinen bestimmten Bereich.
5. Seien sie achtsam: Verwenden Sie gesunden Menschenverstand. Betreiben Sie das Werkzeug nicht, wenn Sie müde sind. Überprüfen Sie geschädigte Teile. Bevor sie starten überprüfen sie ebenfalls sorgfältig die Schutzeinrichtungen.
6. Prüfen Sie beweglichen Teile auf Bruch, Montage und jeden möglichen anderen Zustand, der seinen Betrieb beeinflussen könnte.
7. Teile die beschädigt sind, sollten durch eine autorisierte Service-Reparaturstelle repariert werden. Lassen Sie defekte Schalter durch eine autorisierte Service-Reparaturstelle ersetzen. Benutzen Sie das Werkzeug nicht, wenn sich der Schalter nicht einschalten läßt.
8. Um die Funktionsfähigkeit des Gerätes sicherzustellen, entfernen Sie keine angebrachte Abdeckung oder Schrauben.
9. Benutzen Sie Ihr Werkzeug im untereren Bereich, welcher am Typenschild spezifiziert ist. Andernfalls kann die Funktions- und Leistungsfähigkeit beeinträchtigt werden und das Gerät schaden nehmen.
10. Wischen Sie Plastikteile nicht mit Lösungsmittel ab. Lösungsmittel wie Benzin, dünner, Benzol, Spiritus und Ammoniak können Plastikteile schädigen und zum brechen bringen. Wischen Sie sie das Gerät nicht mit solchem Lösungsmittel ab. Wischen Sie Plastikteile mit einem weichen Tuch ab, das leicht mit Seifenwasser befeuchtet ist.
11. Tragen sie richtige Kleidung. Tragen Sie keine lose Kleidung oder Schmucksachen. Tragen sie bei langen Haaren ein Haarnetz. Kleidung und Handschuhe von beweglichen Teilen fernhalten.
12. Benutzen Sie Sicherheitsausrüstung. Tragen Sie immer Augenschutz, gleitsichere Sicherheitsschuhe, kopfschutz oder Gehörschutz.
13. Korrekter stand und Balance ermöglichen eine besserer Steuerung des Werkzeugs in unerwarteten Situationen.
14. Bewahren Sie diese Bedienungsanleitung sorgfältig auf.

## **Wichtige Sicherheitshinweise für Ladegerät und Akku**

1. Lesen Sie vor der Verwendung des Akku-Ladegerätes die Sicherheitshinweise.
2. Verwenden und Laden Sie ausschließlich Berner Akkus, die für den Gebrauch der Akku-Kartuschenpistole BACCG-10,8V vorgesehen sind. Der Einsatz anderer Akkus kann zur Zerstörung des Ladegerätes und der Akku Kartuschenpistole führen.
3. Schützen Sie das Ladegerät stets vor Feuchtigkeit
4. Ziehen Sie das Netzkabel des Ladegerätes immer am Stecker und nicht am Kabel aus der Steckdose, um Beschädigungen am Netzkabel zu vermeiden.
5. Die Verwendung von Zubehörteilen, die nicht vom Hersteller empfohlen werden, ist zu unterlassen, da diese zu Beschädigungen am Gerät führen können.
6. Benutzen Sie keine defekten oder beschädigten Ladegeräte/Akkus. Ist das Ladegerät/Akku defekt oder beschädigt, darf eine Reparatur nur von einem autorisierten Fachbetrieb durchgeführt werden. Falls eine Reparatur nicht möglich ist, muss das Ladegerät/Akku ausgetauscht werden.
7. Vor Reinigungsarbeiten am Ladegerät muss dieses von der Stromquelle getrennt werden.

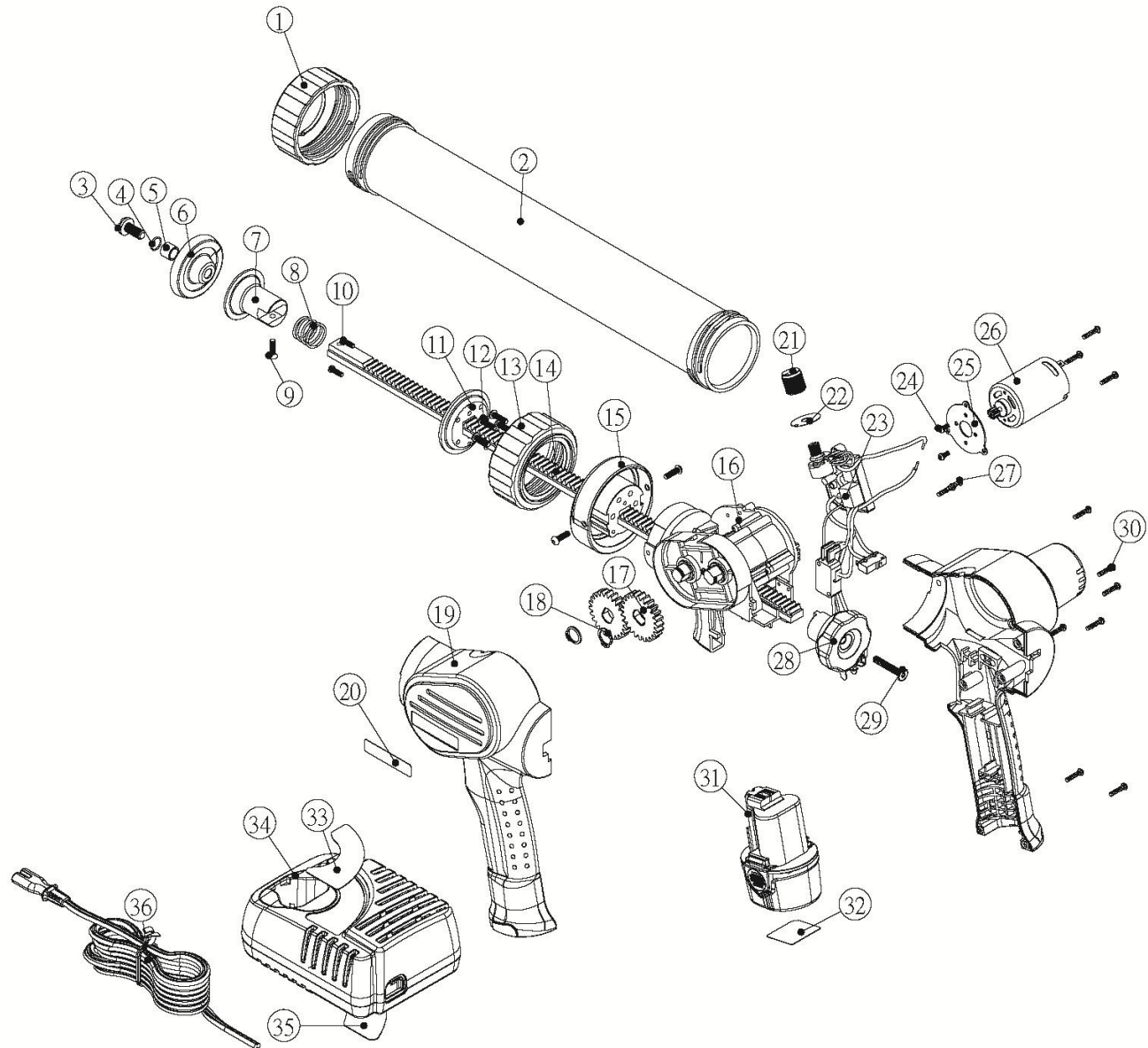
## **Zusätzliche Sicherheitshinweise für Ladegerät und Akku**

1. Laden Sie den Akku nur, wenn die Umgebungstemperatur zwischen 10°C und 40°C liegt. Sollte die Eigentemperatur des Akku unter 5°C liegen, müssen Sie den Akku ca. 1 Stunde bei Raumtemperatur erwärmen, bevor der Akku geladen werden kann.
2. Achten Sie darauf, dass die Belüftungsöffnungen am Ladegerät nicht verdeckt oder verschmutzt sind. Das Akku-Ladegerät muss sich während des Ladevorgangs in einem gut belüfteten Raum befinden.
3. Bringen Sie zum Schutz der Akku-Kontakte die Abdeckung auf dem nichtbenutzten Akku an.
4. Lagern Sie das Akkugerät und den Akku nicht an Orten mit mehr als 50°C.
5. Verbrauchte oder defekte Akkus sind umweltgerecht als Sondermüll zu entsorgen.
6. Defekte oder beschädigte Akkus dürfen nicht mehr aufgeladen werden.
7. Laden Sie den Akku nicht innerhalb eines Kastens oder eines Behälters. Es sollte in einem Bereich geladen werden welcher ausreichend belüftet ist.
8. Für die Verlängerung der Batterielebenszeit, ist die Lithium-Ionen-Batterie mit einer Schutzfunktion ausgestattet, um sie vor Überladung zu schützen.
9. Wenn das Werkzeug überbelastet wird, kann der Motor stoppen.
10. Wenn die Batterie unter Belastung überhitzt wird, kann die Batterieleistung stoppen. In diesem Fall stoppen Sie die Tätigkeit, lassen sie die Batterie abkühlen. Anschließend können sie diese wieder verwenden.



# MODEL : T65803138/T65803238/T65803338

NO.	PARTS NAME	Q
1	FRONT CAP	1
2	COMPOUND HOLDER	1
3	PLUNGER DISK SCREW	1
4	C RING	1
5	PLUNGER DISK BUSH	1
6	PLASTIC PLUNGER DISK	1
7	PLUNGER DISK	1
8	SPRING	1
9	PLUNGER ADAPTOR SCREW	1
10	CONNECTION RING SCREW	3
11	CONNECTION RING	1
12	FIXED CAP SCREW	7
13	CONNECTING CAP	1
14	RACK	1
15	FIXED CAP	1
16	GERA BOX & RACK GUIDER ASS'Y	1
17	GEAR	2
18	C RING	2
19	HOUSING-L&R	1
20	HOUSING LABEL	1
21	SPEED CONTROL DIAL	1
22	SPEED CONTROL LABEL	1
23	PCB ASS'Y	1
24	MOTOR SCREW	2
25	MOTOR FIXITY RING	1
26	MOTOR ASS'Y	1
27	SCREW	5
28	RACK REAR KNOB	1
29	RACK REAR KNOB SCREW	1
30	HOUSING SCREW	8
31	BATTERY PACK	1
32	BATTERY LABEL	1
33	CHARGER UPPER LABEL	1
34	CHARGER	1
35	CHARGER LOWER LABEL	1
36	POWER CORD	1



## Holding

Berner SE  
 Bernerstraße 6  
 D - 74653 Künzelsau  
 Tel. +49 (0) 79 40 12 1 500  
 Fax. +49 (0) 79 40 12 1 203  
 email: info@berner-holding.de  
 www.berner-group.com

## Vertriebsgesellschaften

<b>A - Austria</b> Berner Gesellschaft m.b.H. Industriezeile 36 A - 5280 Braunau / Inn Tel. +43 / 77 22 80 00 Fax. +43 / 77 22 80 01 86 email: berner@berner.co.at www.berner.co.at	<b>B - Belgium</b> Berner Belgien NV/SA Bernerstraat 1 B - 3620 Lanaken Tel. +32 / 89 71 91 91 Fax. +32 / 89 71 91 85 email: info@berner.be www.berner.be	<b>CH - Switzerland</b> Montagetechnik Berner AG Kägenstraße 8 CH - 4153 Reinach / Bl. 1 Tel. +41 / 61 71 59 222 Fax. +41 / 61 71 59 333 email: berner-ag@berner-ag.ch www.berner-ag.ch
----------------------------------------------------------------------------------------------------------------------------------------------------------------------------------------------------------	--------------------------------------------------------------------------------------------------------------------------------------------------------------------------------	--------------------------------------------------------------------------------------------------------------------------------------------------------------------------------------------------------------

<b>CZ – Czech Republic</b> Berner spol.s.r.o. Jinonická 80 CZ - 15800 Praha 5 Tel. +420 225 390 6 66 Fax. +420 225 390 6 60 email: berner@berner.cz www.berner.cz	<b>D - Germany</b> Albert Berner GmbH Bernerstraße 4 D - 74653 Künzelsau Tel. +49 (0) 79 40 12 10 Fax. +49 (0) 79 40 12 13 00 email: info@berner.de www.berner.de	<b>DK - Denmark</b> Berner A/S Stenholm 2 DK - 9400 Norresundby Tel. +45 / 99 36 15 00 Fax. +45 / 98 19 24 14 email: info@berner.dk www.berner.dk
----------------------------------------------------------------------------------------------------------------------------------------------------------------------------------------	----------------------------------------------------------------------------------------------------------------------------------------------------------------------------------------	------------------------------------------------------------------------------------------------------------------------------------------------------------------------

<b>E - Spain</b> Berner Montaje y Fijacion S.L. Camino San Anton s/nº. E - 18102 Ambroz (Granada) Tel. +34 / 902 10 35 04 Fax. +34 / 902 11 31 90 91 email: berner-spain@berner.es www.berner.es	<b>F - France</b> Berner s.à.r.l. ZI Les Manteaux F - 89331 Saint-Julien-du-Sault-Cedex Tel. +33 / 38 69 94 400 Fax. +33 / 38 69 94 444 email: contact@berner.fr www.berner.fr	<b>HU - Hungary</b> Berner Kft Táblás u. 34 H - 1097 Budapest Tel. +36 13 47 10 59 Fax. +36 13 47 10 45 email: info@berner.hu www.berner.hu
-----------------------------------------------------------------------------------------------------------------------------------------------------------------------------------------------------------------------	-----------------------------------------------------------------------------------------------------------------------------------------------------------------------------------------------------	------------------------------------------------------------------------------------------------------------------------------------------------------------------

<b>I - Italy</b> Berner S.p.A. Via dell' Elettronica 15 I - 37139 Verona Tel. +39 04 58 67 01 11 Fax. +39 04 58 67 01 34 email: info@berner.it www.berner.it	<b>L - Luxembourg</b> Berner Succ. Luxembourg 105, Rue des Bruyères L - 1274 Howald Tel. +35 / 24 08 990 Fax. +35 / 24 08 991 email: info@berner.lu www.berner.lu	<b>N - Norway</b> Berner A/S Kirkeveien 185 N - 1371 Asker Tel. +47 / 66 76 55 80 Fax. +47 / 66 76 55 81 email: berner@berner.no www.berner.no
-----------------------------------------------------------------------------------------------------------------------------------------------------------------------------------	----------------------------------------------------------------------------------------------------------------------------------------------------------------------------------------	---------------------------------------------------------------------------------------------------------------------------------------------------------------------

<b>NL - Netherlands</b> Bernier Produkten b.v. Vogelzankweg 175 NL - 6374 AC Landgraaf Tel. +31 / 45 53 39 133 Fax. +31 / 45 53 14 588 email: info@berner.nl www.berner.nl	<b>P - Portugal</b> Bernier Lda., Edifício Bernier Av. Amália Rodrigues, 3510 Manique de Baixo P – 2785-738 São Domingos de Rana Tel. +35 / 12 14 48 90 60 Fax. +35 / 12 14 48 90 69 email: berner-portugal@ berner.pt www.berner.pt	<b>PL - Poland</b> Bernier Polska Spólka z.o.o. Ul. Wielicka 44c PL-30-552 Krakow Tel. +48 / 12 62 33 000 Fax. +48 / 12 62 33 011 email: office@berner.com.pl www.berner.com.pl
<b>S - Sweden</b> Albert Bernier Montagetechnik AB Kumla Gärdsväg 18 S - 14563 Norsborg Tel. +46 / 85 78 77 800 Fax. +46 / 85 78 77 805 email: info@berner.se www.berner.se	<b>HR - Croatia</b> Bernier d.o.o. CMP Savica Šanci Majstorska 9 HR-10000 Zagreb T +385 (0) 12 4994-70 F +385 (0) 12 4894-80 www.berner.hr berner@berner.hr	<b>TR - Turkey</b> Bernier Endüstriyel Ürünler Sanayi ve Ticaret A.Ş. Aydınlı Mahallesi, Boya Vernik OSB 1.Cadde 4.Sokak No.5 TR-34953 Tuzla-İstanbul T +90 (0) 216 593 07 81 F +90 (0) 216 593 20 92 www.berner.com.tr info@berner.com.tr